


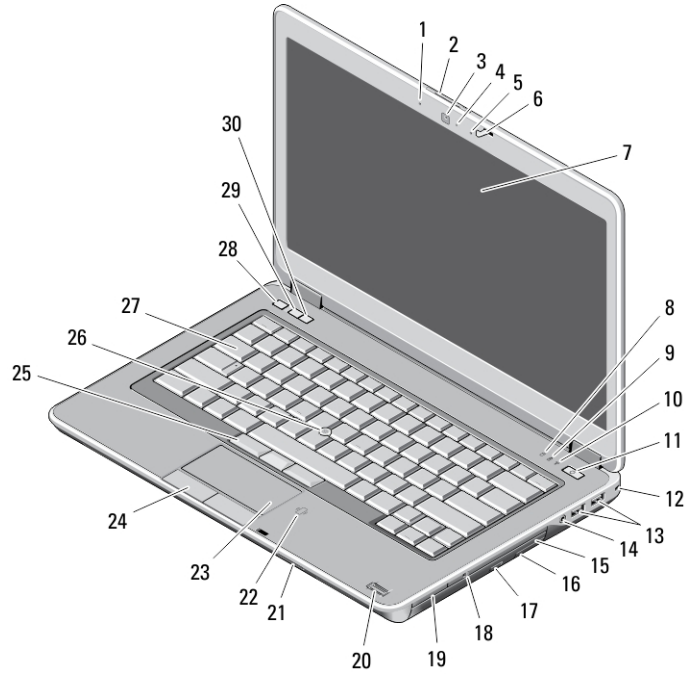
Dell Latitude E6440

معلومات حول الإعداد والميزات

حول التحذيرات

تحذير:  تشير كلمة "تحذير" إلى احتمال حدوث ضرر بالملكات أو التعرض لإصابة شخصية أو الوفاة.

منظر أمامي وخلفي



شكل 1. المنظر الأمامي

- | | |
|--------------------------------------|------------------------------------|
| 11. زر التشغيل | 1. الميكروفون |
| 12. قفل الأمان | 2. مزلاج تحرير الشاشة |
| 13. (2) موصل USB 3.0 | 3. الكاميرا |
| 14. موصل سماعة الرأس | 4. مصباح حالة الكاميرا |
| 15. محرك الأقراص الضوئية | 5. الميكروفون |
| 16. مزلاج تحرير محرك الأقراص الضوئية | 6. مزلاج الشاشة |
| 17. زر إخراج محرك الأقراص الضوئية | 7. الشاشة |
| 18. مفتاح الاتصال اللاسلكي | 8. مصباح نشاط محرك الأقراص الثابتة |
| 19. (قارئ البطاقات السريع) اختياري | 9. مصباح حالة البطارية |
| 20. قارئ البصمات | 10. مصباح الحالة اللاسلكية |

النموذج الرقمي: P38G
النوع الرقمي: P38G001
06 - 2013

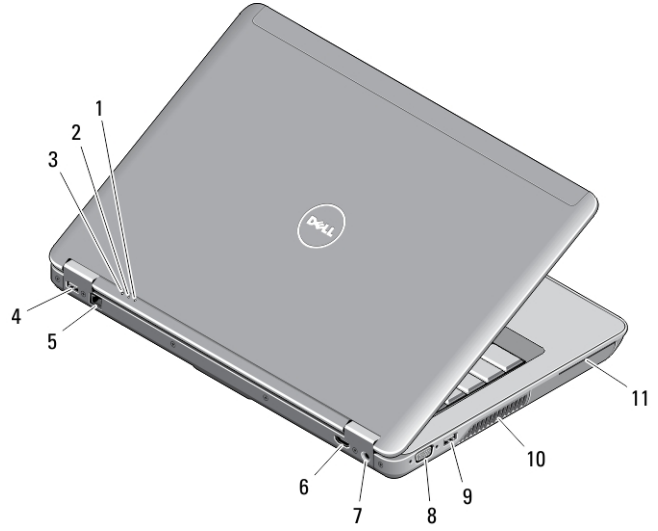


OGHXRYA00



- .27 لوحة المفاتيح
- .28 زر كتم الصوت
- .29 زر خفض الصوت
- .30 زر رفع الصوت

- .21 SD قارئ بطاقة
- .22 (قارئ البطاقات الذكية غير المتصلة اختياري)
- .23 لوحة اللمس
- .24 (أزرار لوحة اللمس 2)
- .25 (أزرار عصا التتبع 3)
- .26 عصا التتبع

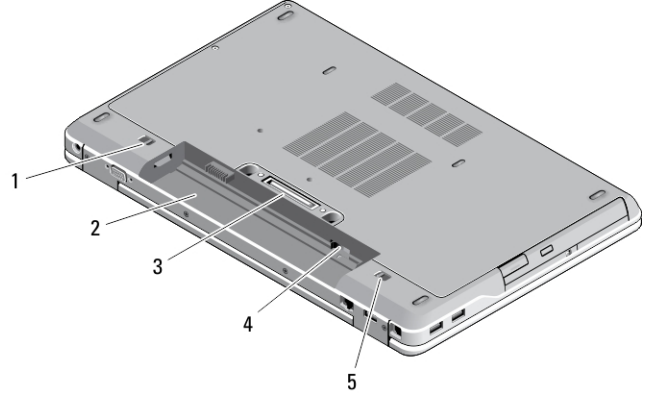


شكل 2. المنظر الخلفي

- .7 موصل الطاقة
- .8 موصل VGA
- .9 موصل USB 3.0
- .10 فتحات التبريد
- .11 فتحة البطاقة الذكية

- .1 مصباح حالة الطاقة
- .2 مصباح نشاط محرك الأقراص الثابتة
- .3 مصباح حالة البطارية
- .4 PowerShare باستخدام USB 3.0 موصل
- .5 موصل الشبكة
- .6 موصل HDMI

منظر القاعدة



شكل 3. منظر القاعدة

1. (مزلاج تحرير البطارية) على اليسار
2. حاوية البطارية
3. موصل محطة الإرساء
4. SIM فتحة بطاقة
5. (مزلاج تحرير البطارية) على اليمين

تحذير:



لا تعيق، أو تدفع أشياء داخل فتحات التهوية، ولا تسمح بتراكم الأتربة داخلها. لا تخزن جهاز Dell في بيئة تتميز بضعف تدفق الهواء، مثل حقيبة يد مغلقة أثناء تشغيله. يمكن أن يؤدي إعاقة تدفق الهواء إلى إتلاف الكمبيوتر، أو قد تتسبب في حدوث حريق. يقوم الكمبيوتر بتشغيل المروحة عند ارتفاع درجة حرارة الكمبيوتر. الضجيج الذي يصدر عن المروحة طبيعي ولا يشير إلى وجود مشكلة في المروحة أو في الكمبيوتر.

الإعداد السريع

تحذير:



قبل الشروع في أي إجراء من الإجراءات الموضحة في هذا القسم، يرجى قراءة معلومات الأمان الواردة مع جهاز الكمبيوتر. للحصول على معلومات إضافية حول أفضل الممارسات، انظر www.dell.com/regulatory_compliance

تحذير:



يعمل مهائى التيار المتردد مع منافذ التيار الكهربى في جميع أنحاء العالم. ومع ذلك، تختلف موصلات التيار وشرائح التيار بين البلدان. ولذا، فقد يؤدي استخدام كابل غير متوافق، أو توصيل الكابل بطريقة غير صحيحة بشريحة الطاقة، أو بمنفذ التيار الكهربى إلى نشوب حريق أو تلف الأجهزة.

تنبيه:



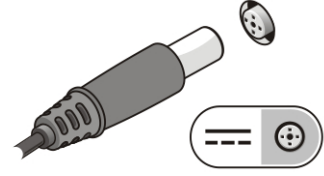
عند فصل كابل مهائى التيار المتردد من الكمبيوتر، أمسك الموصل، وليس الكابل نفسه، واسحب بثبات ولكن برفق لكي تتجنب إتلاف الكابل. عند قيامك بلف كابل مهائى التيار المتردد، تأكد من اتباع زاوية الموصل الموجود على مهائى التيار المتردد لكي تتجنب إتلاف الكابل.

ملاحظة:



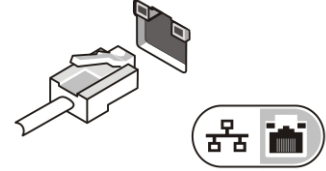
قد لا ترد بعض الأجهزة إذا لم تقم بطلبها.

1. قم بتوصيل مهائى التيار المتردد في الموصل الخاص به بالكمبيوتر وبمأخذ التيار الكهربى.



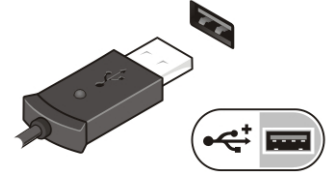
شكل 4. AC Adapter

2. قم بتوصيل كبل الشبكة (اختياري).



شكل 5. موصل الشبكة

3. قم بتوصيل أجهزة USB، مثل ماوس أو لوحة مفاتيح (اختياري).



شكل 6. موصل USB

4. افتح شاشة الكمبيوتر، ثم اضغط على زر التشغيل لتشغيل الكمبيوتر.



شكل 7. زر التشغيل

ملاحظة:

يوصى بأن تقوم بتشغيل الكمبيوتر وإيقاف تشغيله مرة واحدة على الأقل قبل تركيب أي بطاقات أو توصيل الكمبيوتر بجهاز إرساء أو أي جهاز خارجي آخر، طابعة مثلاً.

المواصفات

ملاحظة:

قد تختلف العروض حسب المنطقة. المواصفات التالية هي تلك التي يقرها القانون للشحن مع الكمبيوتر الخاص بك. للتعرف على المواصفات الشاملة للكمبيوتر الخاص بك، اذهب إلى قسم **المواصفات** في دليل المالك المتوفر في موقع الدعم في dell.com/support. لمزيد من المعلومات حول تكوين الكمبيوتر الخاص بك، اذهب إلى **التعليمات والدعم** في نظام تشغيل Windows وحدد الخيار لعرض المعلومات حول الكمبيوتر الخاص بك.

التيار	
من 65 وات إلى 90 وات	AC Adapter
من 100 فولت تيار متردد إلى 240 فولت تيار متردد	فولتية الإدخال
بطارية ليثيوم خلوية مصغرة CR2032 بجهد 3 فولتات	البطارية الخلوية المصغرة
الجوانب المادية	
الارتفاع	<ul style="list-style-type: none"> • أمامي – 28.60 مم (1.12 بوصة) • خلفي – 30.80 مم (1.21 بوصة)
العرض	338.00 مم (13.30 بوصة)
العمق	232.60 مم (9.16 بوصة)
الوزن (مع بطارية 6 خلايا ومحرك الأقراص الضوئية)	2.12 كجم (4.68 رطل)
الخصائص البيئية	
درجة حرارة التشغيل	من 0 درجة مئوية إلى 35 درجة مئوية (من 32 درجة فهرنهايت إلى 95 درجة فهرنهايت)

Information para NOM (únicamente para México)

المعلومات التالية مرفقة حول الجهاز المُشار إليه في هذا المستند متوافقة مع متطلبات المعايير المكسيكية الرسمية (NOM).

100 VAC – 240 VAC	Voltaje de alimentación
50 Hz – 60 Hz	Frecuencia
1,5 A	Consumo eléctrico
19,50 V de CC	Voltaje de salida
3,34 A /4,62 A	Intensidad de salida

البحث عن المزيد من المعلومات والموارد

انظر مستندات الأمان والوثائق التنظيمية الواردة مع جهاز الكمبيوتر وموقع الويب للتوافق التنظيمي على العنوان www.dell.com/regulatory_compliance للحصول على مزيد من المعلومات حول:

- أفضل ممارسات الأمان
- الشهادة التنظيمية
- الهندسة البشرية

انظر www.dell.com للحصول على مزيد من المعلومات حول:

- الضمان
- الشروط والبنود (للولايات المتحدة فقط)
- اتفاقية ترخيص المستخدم النهائي

تتوفر معلومات إضافية حول المنتج على العنوان www.dell.com/support/manuals

© Dell Inc 2013

العلامات التجارية المستخدمة في هذا النص: Dell، شعار Dell، و Dell Precision، Precision ON، ExpressCharge، و Latitude، و OptiPlex، و Vostro، و Wi-Fi Catcher هي علامات تجارية خاصة بشركة AMD، و Core، و Xeon، و Pentium، و Intel، و Dell Inc. تيراجتة املاعي ه AMD. ىرخان ادلبو فتحتملنا تايلاولا ىف Intel Corporation مكرشبة تصاخة ملجسم تيراجتة تاملاعي ه Celeron، و Centrino، و Atom، تصاخة تيراجتة تاملاعي ه ATI FirePro، و ATI Radeon، و AMD Athlon، و AMD Sempron، و AMD Phenom، و AMD Opteron، و ملجسم و Windows Vista، ىصاخلا لىغشتلا عديرز، و Windows Vista، و MS-DOS، و Windows، و Microsoft، و Advanced Micro Devices, Inc. مكرشبة Blu-ray Disc، ىرخان ادلبو او فتحتملنا تايلاولا ىف Microsoft Corporation مكرشبة تصاخة ملجسم تيراجتة تاملاعي او تيراجتة تاملاعي اما ى ه Office Outlook مكرشبة تصاخة ملجسم تيراجتة املاعي ه Bluetooth، مملكة املاعي، تا لاغشملنا و صا رة لا ى لء اهمادختساب ص خر مو Blu-ray Disc Association (BDA) مكرشبة املاعي ه مكرشبة تصاخة ملجسم تيراجتة املاعي ه Wi-Fi، ص ىخرتة ىضتقمب م تيد Dell Inc. مخطساو ب املاعي ه مكرشبة املاعي ه او Bluetooth SIG, Inc. مكرشبة املاعي ه مكرشبة املاعي ه Wireless Ethernet Compatibility Alliance, Inc.

06 - 2013

Rev. A00